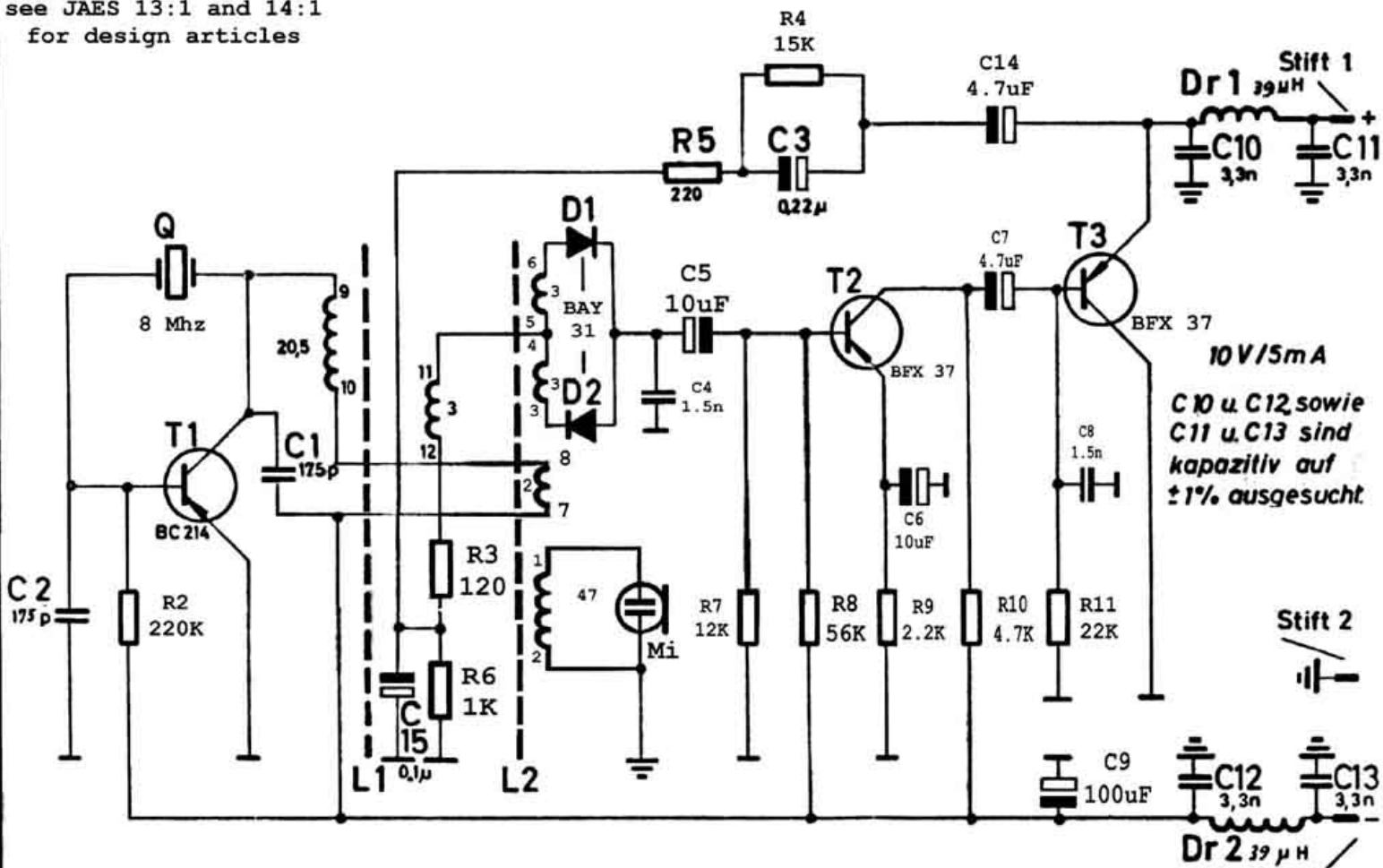


see JAES 13:1 and 14:1
for design articles



Eingestellt nach Prüfvorschrift MKH 405 -12 Polung entspricht DIN 45594

Art. No.	17	16	15	14	13	12	11	10	9	8	7	6	5	4	3	2	1
Anderung	22/II	197/58															
Tag	6.11.68	17.11.68															
Name	K. Schindler																
Produktionsnummer	1964																
Firma		Tag		Name		Firma		Name		Firma		Name		Firma		Name	
K. Schindler		17.11.		Schindler		K. Schindler		Schindler		K. Schindler		Schindler		K. Schindler		Schindler	
MKH 405.00-01		Schaltbild		Für diese Zeichnung		alle Rechte vor.		2. JAN 1969		Muster							