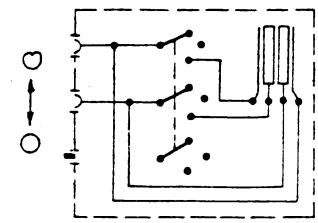


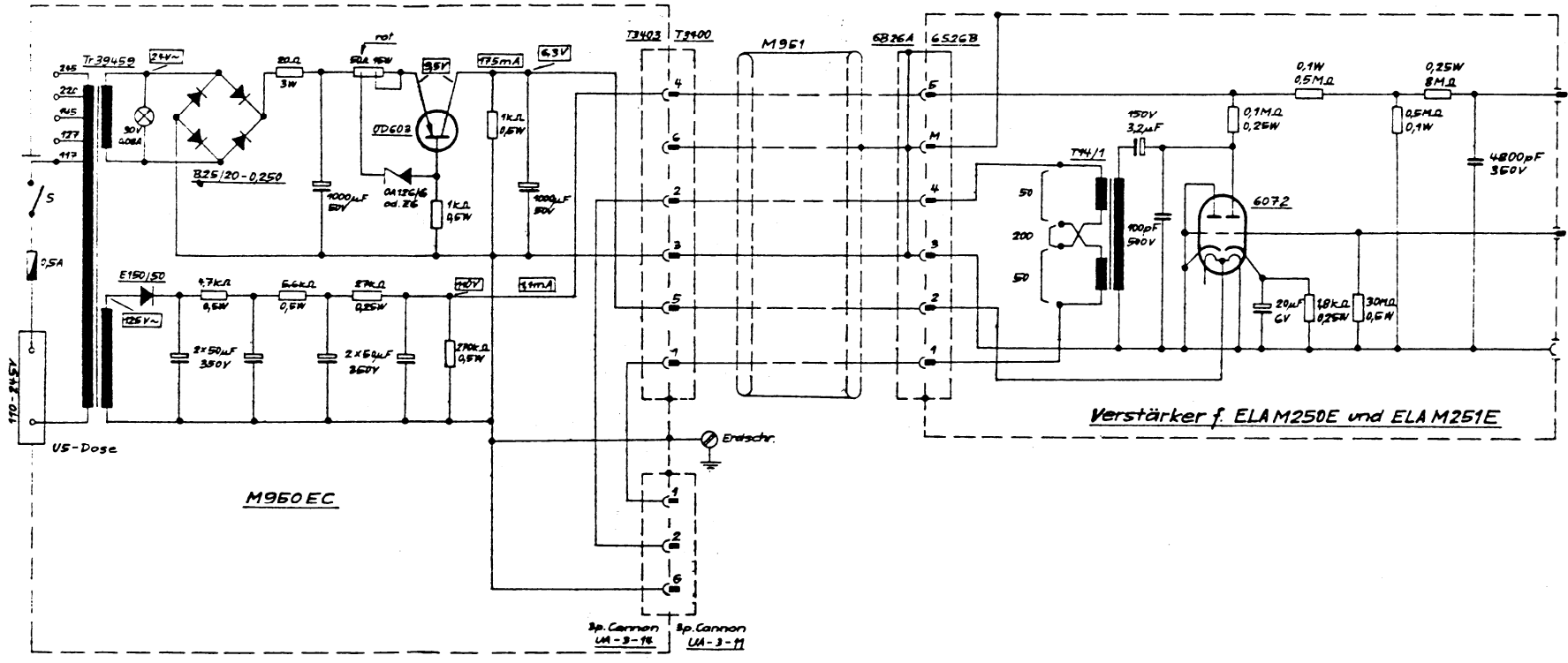
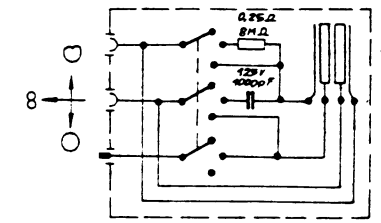
14. Feb. 1961

Teil Stück	Benennung und Dimension		Werkst. Z.Nr.	Name Fab	fertig Geprüft
	Defekt	Name			
Gezeichnet	28.12.60	Braunmüller	AKUSTISCHE UND KINOGERÄTE Ges. m. b. H., Wien XV, Mollgasse 50		
Geprüft	11.11.60	W. Müller			
Gezeichnet					
Gesamtschaltung ELA M250 u. ELA M251			Z.-Nr. 1534 Sch 1		
mit M950			Ersetzt für: Ersetzt durch:		

Kapsel f. LA M250E



Kapsel f. ELA M251E



14. Feb. 1961

Freimaßtoleranzen (mm)

Zunahme: Abweichungen in den Maßbereichen:

Maß:	von 1 bis 6	von 6 bis 30	von 30 bis 100	von 100 bis 300	von 300 bis 1000
hoh	± 0,05	± 0,1	± 0,15	± 0,2	± 0,3
mit	± 0,1	± 0,2	± 0,3	± 0,5	± 0,8

Werkstoff	Gepfult	20.12.60			
	Geszeichnet				
	Labor-Bereiter				
	Datum				
	Name				
	Änderung				
	Datum				
	Name				
Z. 136 AKUSTISCHE - u. KINOGERÄTE GES. M. B. H. WIEN 18. NOBLENPLATZ 50			Zeichnungs-Nr. 1534 Sch 2c		
Maßstab	Benennung Gesamtschaltung ELA M250E u. ELA M251E mit M950EC				Ersatz für
Gerät	Stückliste				Ersetzt durch
Teil wird verwendet in					